



องค์การบริหารส่วนตำบลนางตะเคียน
อำเภอเมืองสมุทรสงคราม จังหวัดสมุทรสงคราม

แบบ

โครงการก่อสร้างศาลาประชาคม หมู่ที่ 1

สถานที่ก่อสร้าง

หมู่ที่ 1 ต.นางตะเคียน

ผู้เขียน


(นายอัฐพล ดันเจริญ)
ผู้ช่วยช่างโยธา อบต.นางตะเคียน


ออกแบบ/ตรวจ


(นายเสด็จ งามคำ)
นายช่างโยธาชำนาญงาน อบต.นางตะเคียน

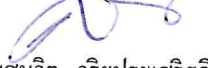
ออกแบบ/ตรวจ


(นายศันพลนัธ สมบูรณ์พฤกษา)
ผอ.กองช่าง อบต.นางตะเคียน


เห็นชอบ

พ.จ.ท 
(จรัญ ลมลอย)
ปลัดองค์การบริหารส่วนตำบลนางตะเคียน

อนุมัติ


(นายสมจิต จิริยประเสริฐสิน)
นายกองค์การบริหารส่วนตำบลนางตะเคียน

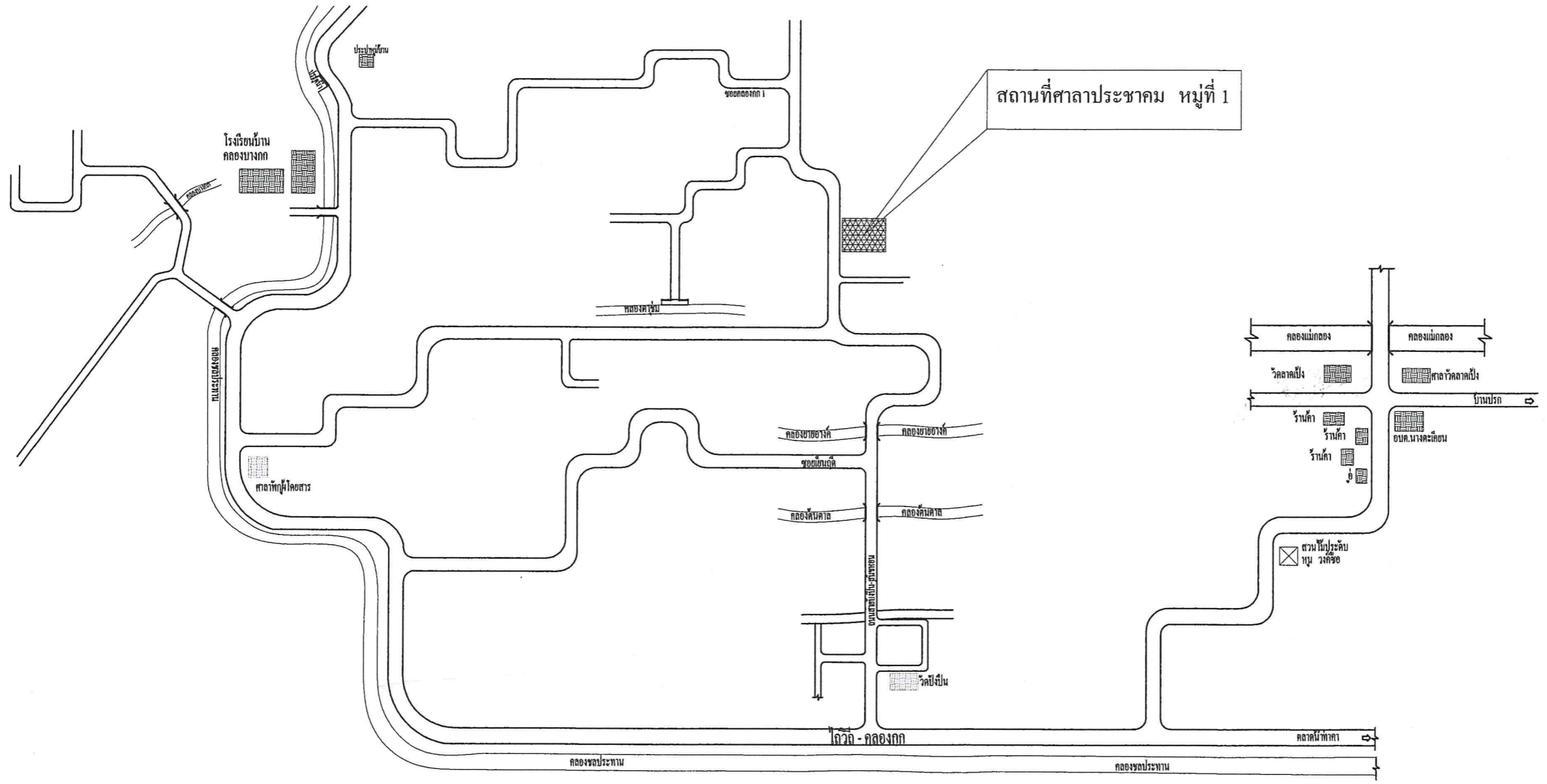
วิศวกร


นายทองศักดิ์ คำดี
สย. 14927

วัน/เดือน/ปี

แบบเลขที่ 1/2567

แผ่นที่ 1	จำนวนแผ่น 15
-----------	--------------



แผนที่ข้อสังเขป



องค์การบริหารส่วนตำบลนางตะเคียน
อำเภอเมืองสมุทรสงคราม จังหวัดสมุทรสงคราม

แบบ

โครงการก่อสร้างศาลาประชาคม หมู่ที่ 1

สถานที่ก่อสร้าง

หมู่ที่ 1 ต.นางตะเคียน

ผู้เขียน

(นายอัฐพล ตันเจริญ)

ผู้ช่วยช่างโยธา อบต.นางตะเคียน

ออกแบบ/ตรวจ

(นายเสด็จ งามคำ)

นายช่างโยธาชำนาญงาน อบต.นางตะเคียน

ออกแบบ/ตรวจ

(นายทัศนพลนิช สมบูรณ์พุกษา)

ผอ.กองช่าง อบต.นางตะเคียน

เห็นชอบ

พ.จ.ท

(เจริญ ลมลอย)

ปลัดองค์การบริหารส่วนตำบลนางตะเคียน

อนุมัติ

(นายสมจิต จรรย์ประเสริฐสิน)

นายกองค์การบริหารส่วนตำบลนางตะเคียน

วิศวกร

นายทองศักดิ์ คำดี

สย. 14927

วัน/เดือน/ปี

แบบเลขที่

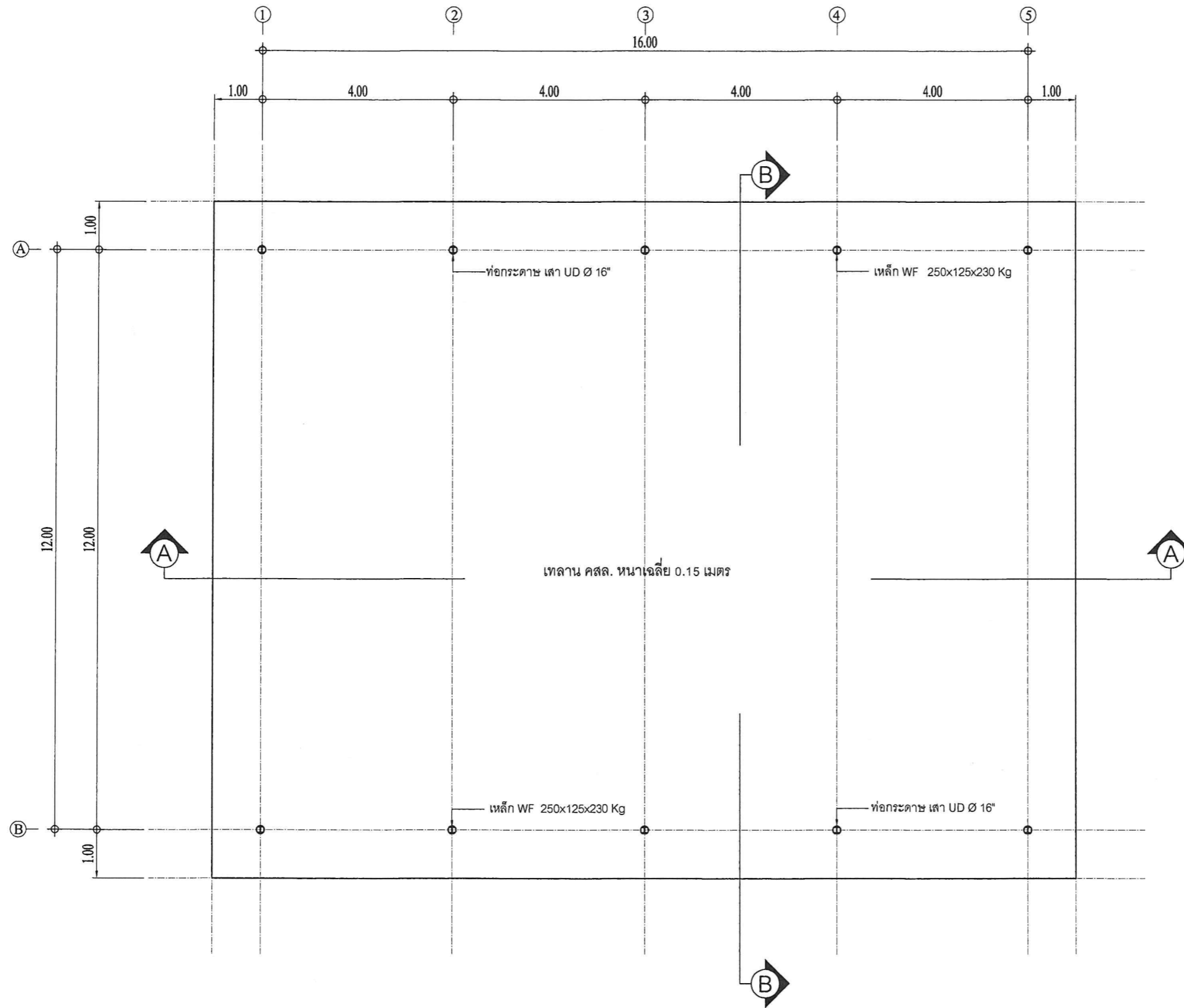
1/2567

แผ่นที่

2

จำนวนแผ่น

15



แปลนพื้น
มาตราส่วน 1:100





องค์การบริหารส่วนตำบลนางตะเคียน
อำเภอเมืองสมุทรสงคราม จังหวัดสมุทรสงคราม

แบบ

โครงการก่อสร้างศาลาประชาคม หมู่ที่ 1

สถานที่ก่อสร้าง

หมู่ที่ 1 ต.นางตะเคียน

ผู้เขียน

(นายอรรถพล ดั้นเจริญ)

ผู้ช่วยช่างโยธา อบต.นางตะเคียน

ออกแบบ/ตรวจ

(นายเสด็จ งามคำ)

ช่างช่างโยชานาญงาน อบต.นางตะเคียน

ออกแบบ/ตรวจ

(นายทัศน์พลณัษ สมบูรณ์พุกษา)

ผอ.กองช่าง อบต.นางตะเคียน

เห็นชอบ

พ.จ.ท

(จรัญ ทมลอย)

ปลัดองค์การบริหารส่วนตำบลนางตะเคียน

อนุมัติ

(นายสมจิต จิริยประเสริฐสิน)

นายกองค์การบริหารส่วนตำบลนางตะเคียน

วิศวกร

นายทองศักดิ์ คำดี

สย. 14927

วัน/เดือน/ปี

แบบเลขที่

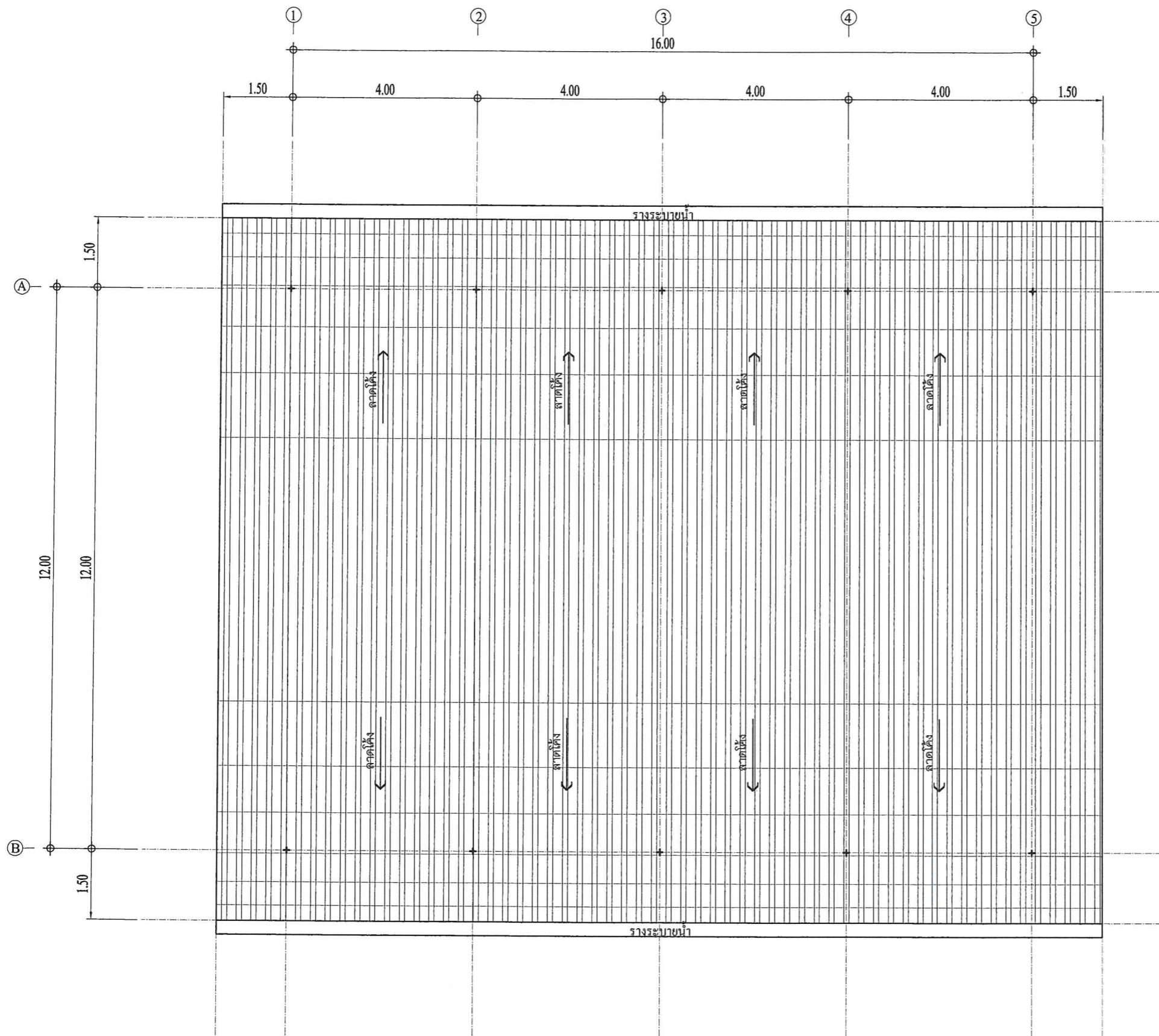
1/2567

แผ่นที่

3

จำนวนแผ่น

15



แปลนหลังคา
มาตราส่วน 1:100



องค์การบริหารส่วนตำบลนางตะเคียน
อำเภอเมืองสมุทรสงคราม จังหวัดสมุทรสงคราม

แบบ

โครงการก่อสร้างศาลาประชาคม หมู่ที่ 1

สถานที่ก่อสร้าง

หมู่ที่ 1 ต.นางตะเคียน

ผู้เขียน

(นายอัฐพล ดันเจริญ)

ผู้ช่วยช่างโยธา อบต.นางตะเคียน

ออกแบบ/ตรวจ

(นายเสด็จ งามคำ)

ช่างโยธาชำนาญงาน อบต.นางตะเคียน

ออกแบบ/ตรวจ

(นายทินภัทน์พลณัษ สมบูรณ์พุกขยา)

ผอ.กองช่าง อบต.นางตะเคียน

เห็นชอบ

พ.จ.ท (จรัญ त्मลลย)

ปลัดองค์การบริหารส่วนตำบลนางตะเคียน

อนุมัติ

(นายสมจิต จิริยประเสริฐสิน)

นายกองค์การบริหารส่วนตำบลนางตะเคียน

วิศวกร

นายทองศักดิ์ คำดี

สย. 14927

วัน/เดือน/ปี

แบบเลขที่

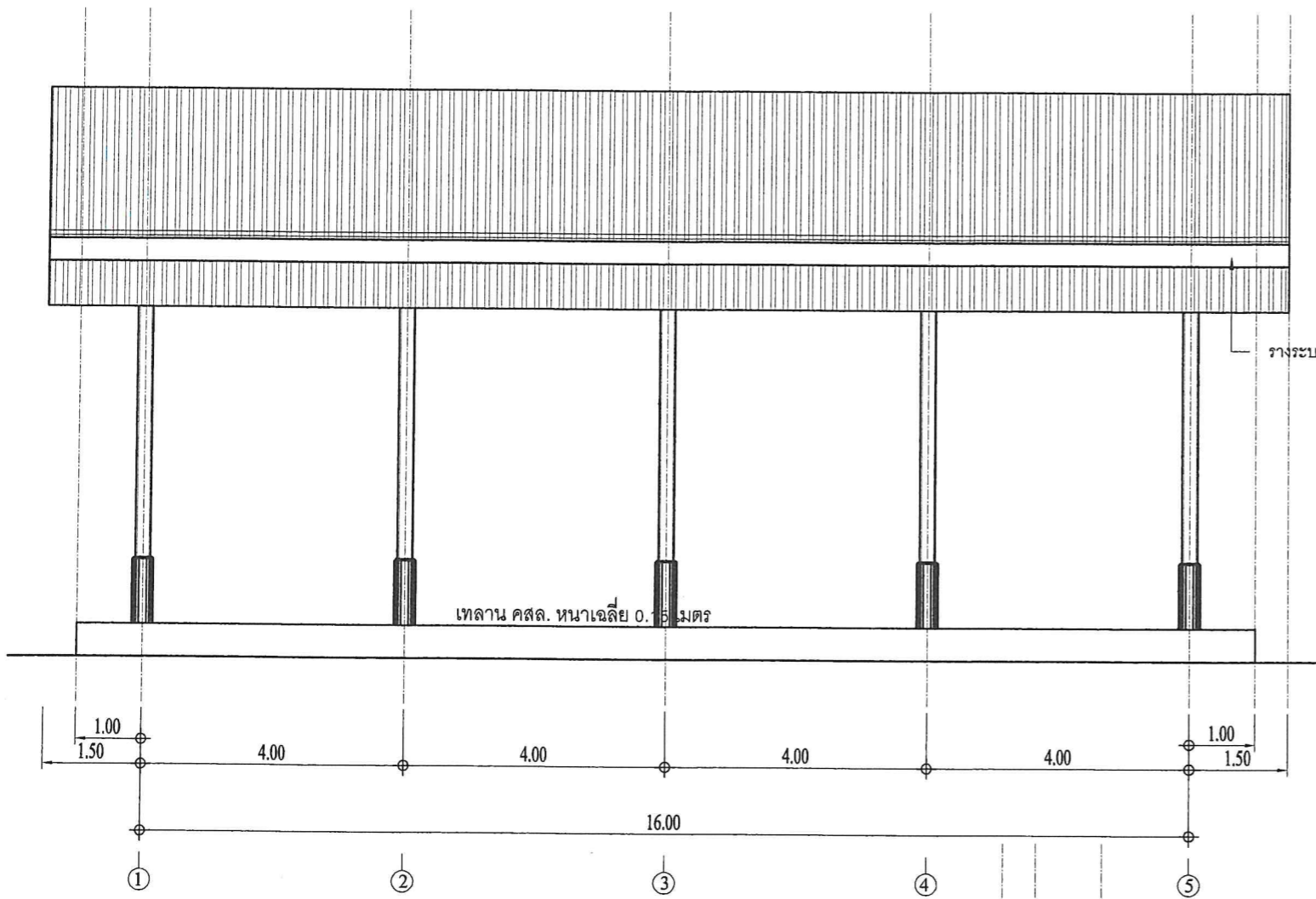
1/2567

แผ่นที่

4

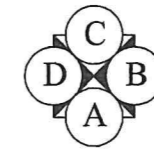
จำนวนแผ่น

15



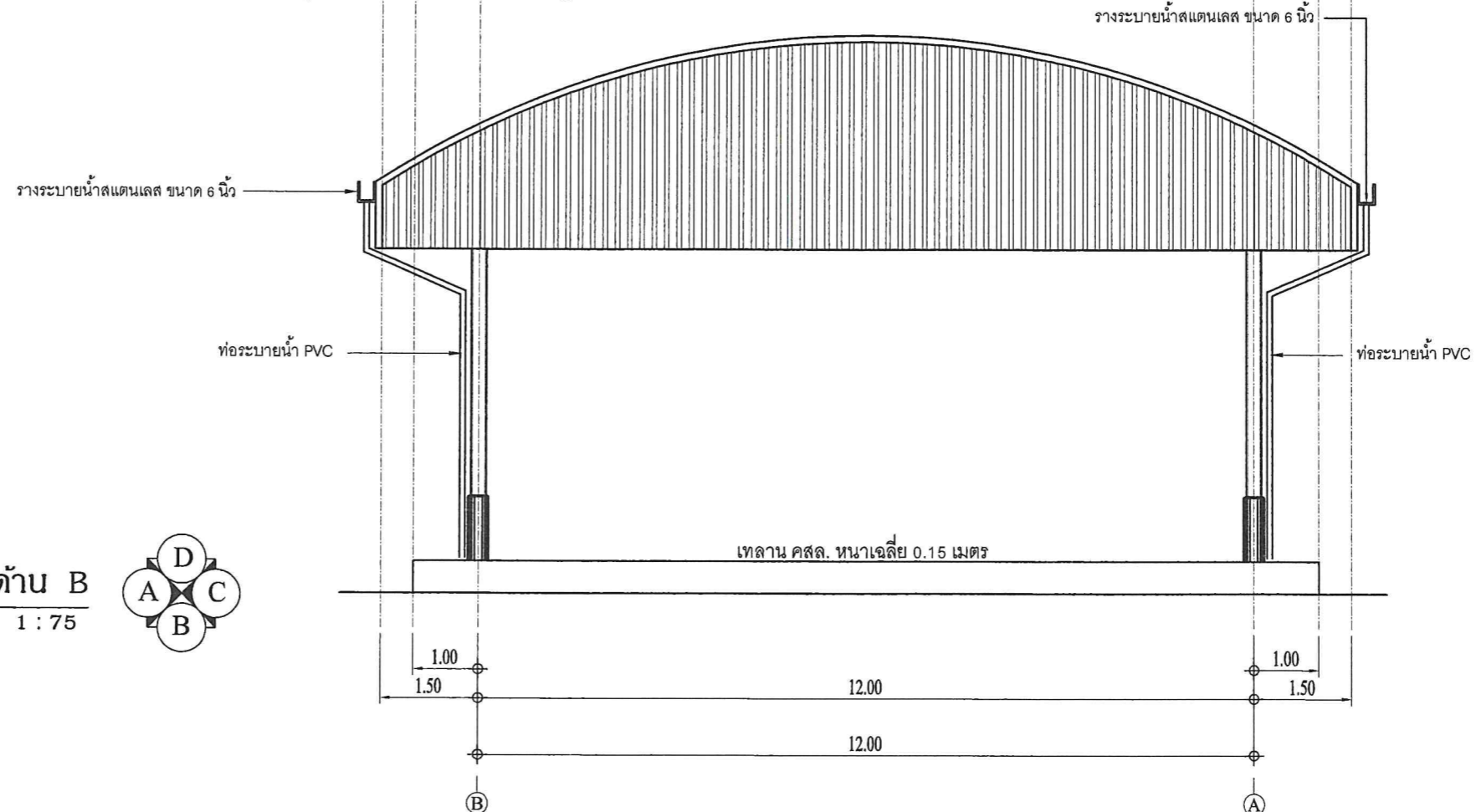
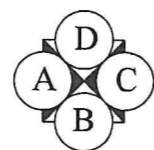
รูปด้าน A

Scale 1 : 75



รูปด้าน B

Scale 1 : 75





องค์การบริหารส่วนตำบลนางตะเคียน
อำเภอเมืองสมุทรสงคราม จังหวัดสมุทรสงคราม

แบบ

โครงการก่อสร้างศาลาประชาคม หมู่ที่ 1

สถานที่ก่อสร้าง

หมู่ที่ 1 ต.นางตะเคียน

ผู้เขียน

(Signature)

(นายอิฐพล ดันเจริญ)

ผู้ช่วยช่างโยธา อบต.นางตะเคียน

ออกแบบ/ตรวจ

(Signature)

(นายเสด็จ งามคำ)

ช่างโยธาชำนาญงาน อบต.นางตะเคียน

ออกแบบ/ตรวจ

(Signature)

(นายทัศนพลณัช สมบูรณ์พฤกษา)

ผอ.กองช่าง อบต.นางตะเคียน

เห็นชอบ

(Signature)

พ.จ.ท

(จรัญ ทมลอย)

ปลัดองค์การบริหารส่วนตำบลนางตะเคียน

อนุมัติ

(Signature)

(นายสมจิต จรรย์ประเสริฐสิน)

นายกองค์การบริหารส่วนตำบลนางตะเคียน

วิศวกร

(Signature)

นายทองศักดิ์ คำดี

สย. 14927

วัน/เดือน/ปี

แบบเลขที่

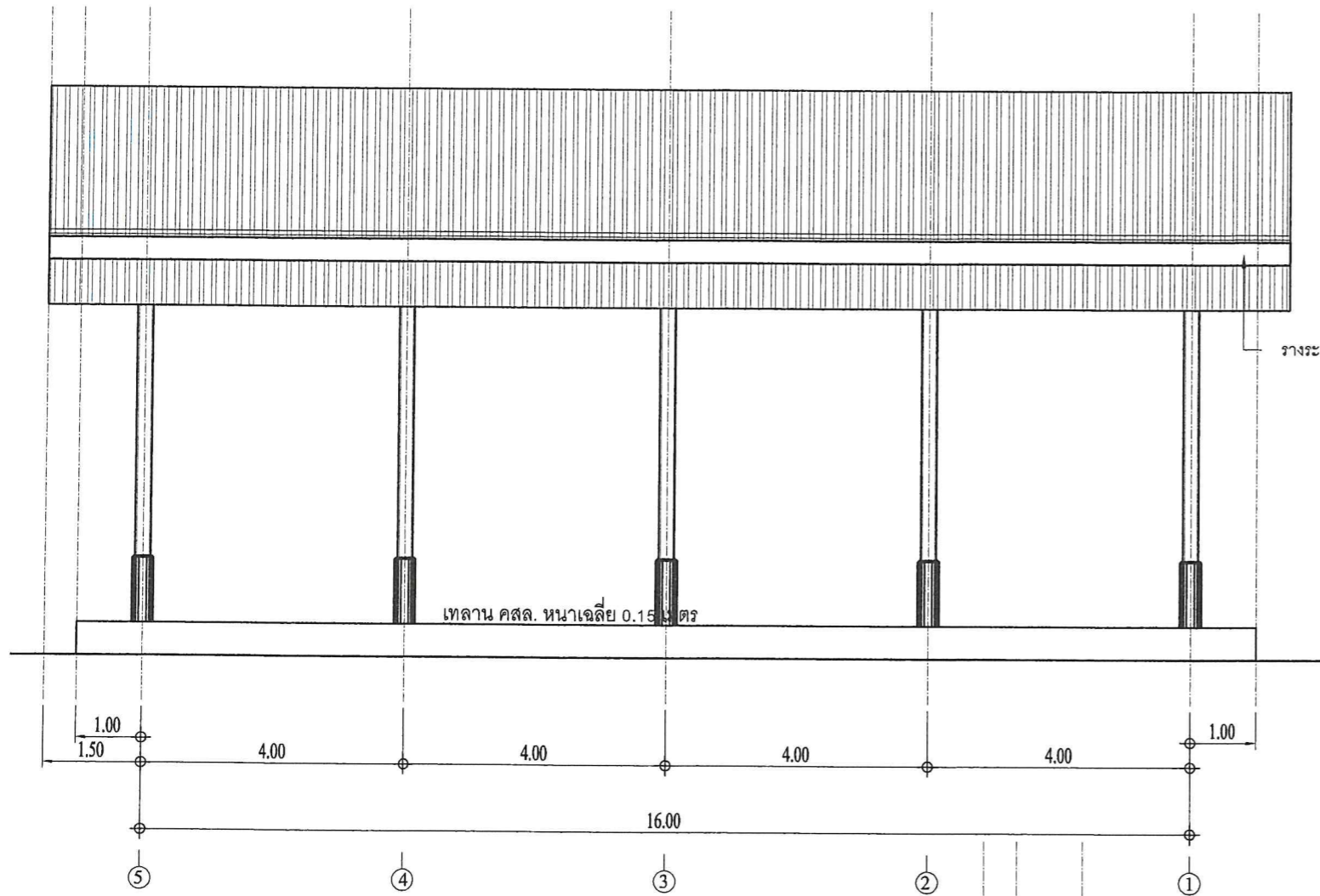
1/2567

แผ่นที่

5

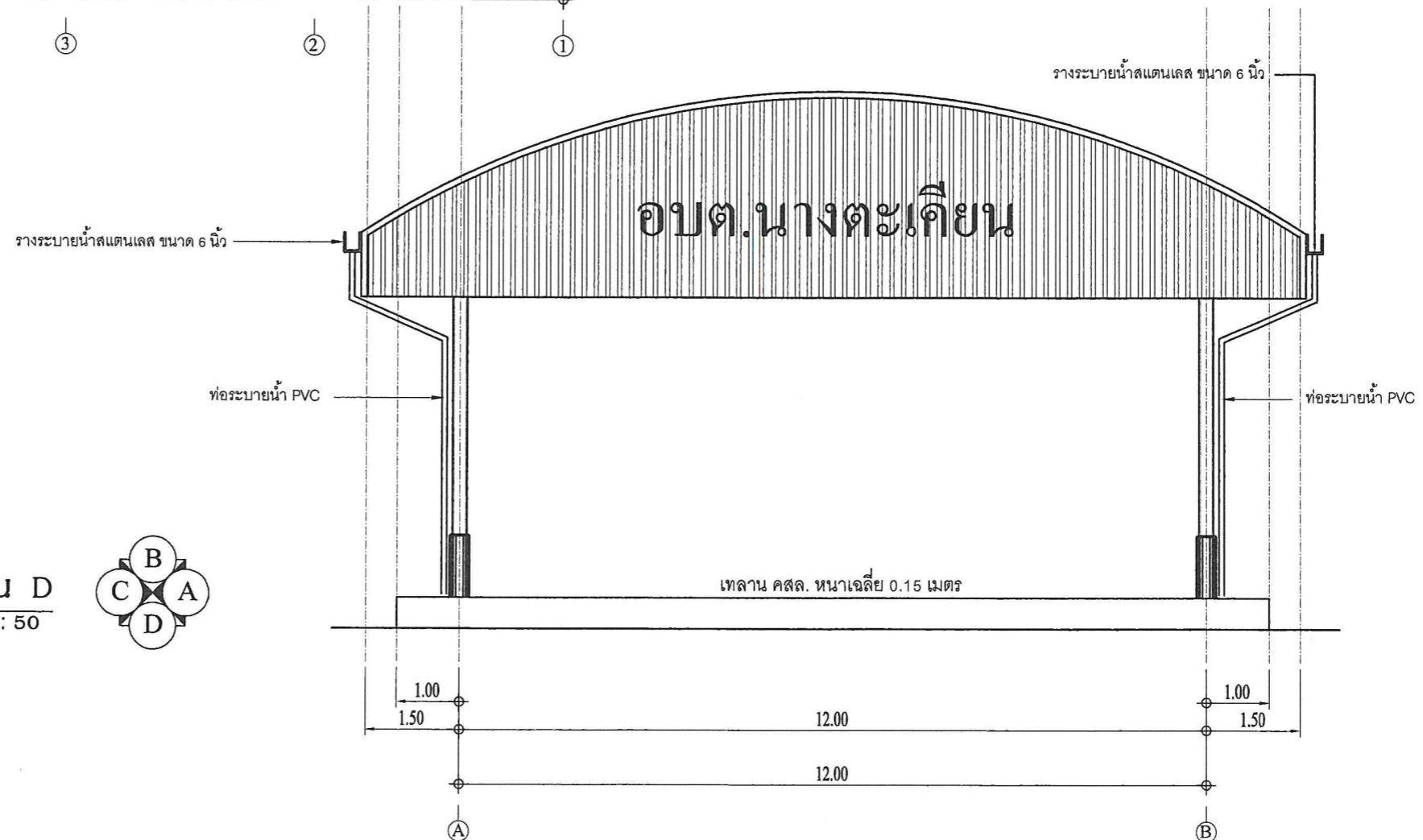
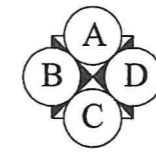
จำนวนแผ่น

15



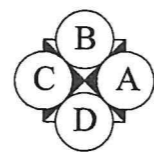
รูปด้าน C

Scale 1 : 75



รูปด้าน D

Scale 1 : 50





องค์การบริหารส่วนตำบลนางตะเคียน
อำเภอเมืองสมุทรสงคราม จังหวัดสมุทรสงคราม

แบบ

โครงการก่อสร้างศาลาประชาคม หมู่ที่ 1

สถานที่ก่อสร้าง
หมู่ที่ 1 ต.นางตะเคียน

ผู้เขียน

(นายอัฐพล ตันเจริญ)
ผู้ช่วยช่างโยธา อบต.นางตะเคียน

ออกแบบ/ตรวจ

(นายเสด็จ งามคำ)
นายช่างโยธาชำนาญงาน อบต.นางตะเคียน

ออกแบบ/ตรวจ

(นายทัศนพลนิช สมบูรณ์พฤกษา)
ผอ.กองช่าง อบต.นางตะเคียน

เห็นชอบ
พ.จ.ท
(จรัญ ลมลอย)
ปลัดองค์การบริหารส่วนตำบลนางตะเคียน

อนุมัติ

(นายสมจิต จิริประเสริฐสิน)
นายกองค์การบริหารส่วนตำบลนางตะเคียน

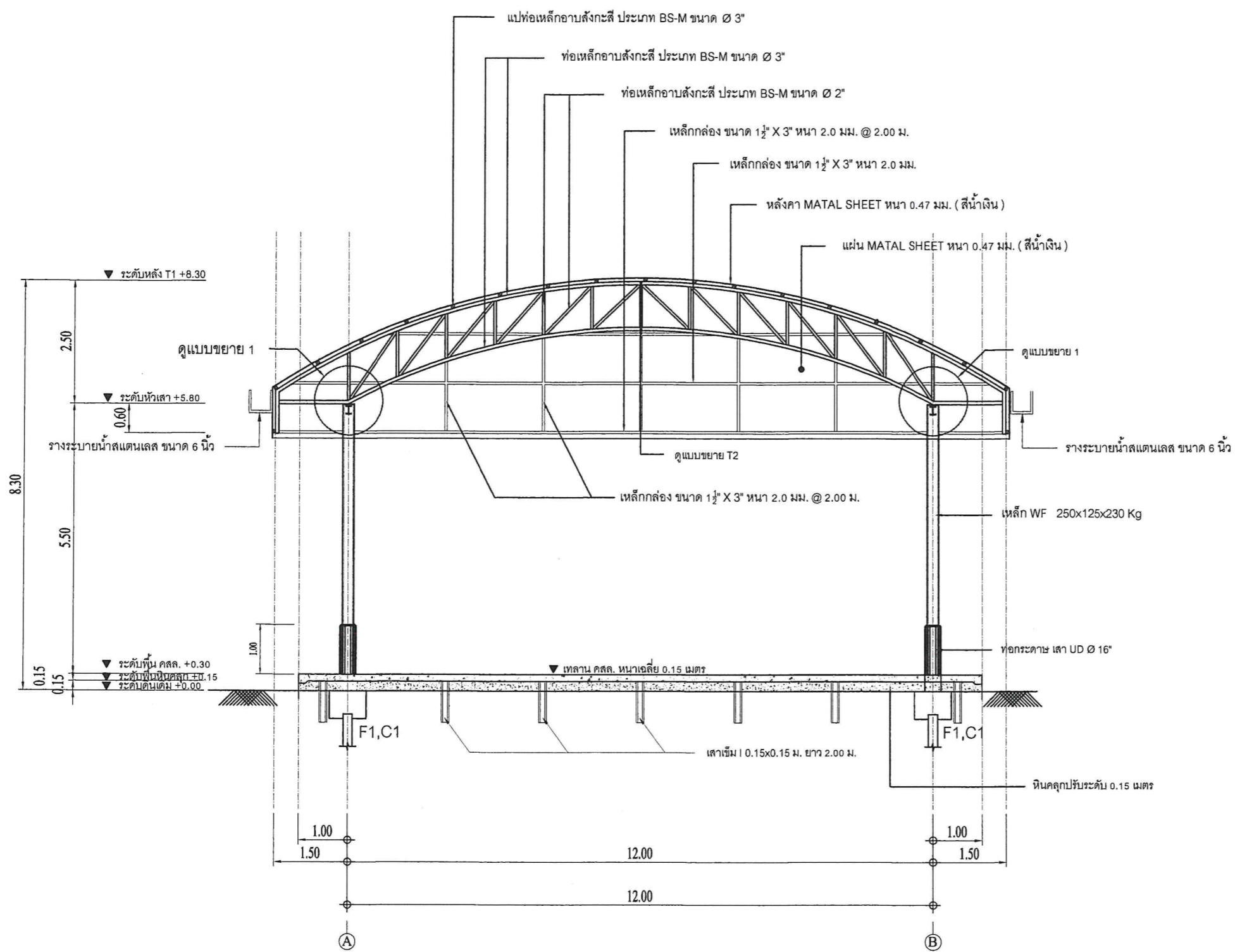
วิศวกร

นายทองศักดิ์ คำดี
สย 14927

วัน/เดือน/ปี

แบบเลขที่ 1/2567

แผ่นที่ 6	จำนวนแผ่น 15
-----------	--------------



รูปตัด (B) - (B)
มาตราส่วน 1:100



องค์การบริหารส่วนตำบลนางตะเคียน
อำเภอเมืองสมุทรสงคราม จังหวัดสมุทรสงคราม

แบบ
โครงการก่อสร้างศาลาประชาคม หมู่ที่ 1

สถานที่ก่อสร้าง
หมู่ที่ 1 ต.นางตะเคียน

ผู้เขียน
(นายอัฐพล ตันเจริญ)
ผู้ช่วยช่างโยธา อบต.นางตะเคียน

ออกแบบ/ตรวจ
(นายเสด็จ งามคำ)
นายช่างโยธาชำนาญงาน อบต.นางตะเคียน

ออกแบบ/ตรวจ
(นายทัศนพลนิช สมบูรณ์พฤกษา)
ผอ.กองช่าง อบต.นางตะเคียน

เห็นชอบ
พ.จ.ท (เจริญ ทมลอย)
ปลัดองค์การบริหารส่วนตำบลนางตะเคียน

อนุมัติ
(นายสมจิต จรรย์ประเสริฐสิน)
นายกองค์การบริหารส่วนตำบลนางตะเคียน

วิศวกร
นายทองศักดิ์ คำดี
สย. 14927

วัน/เดือน/ปี

แบบเลขที่ 1/2567

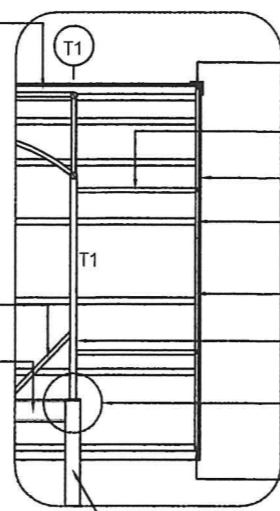
แผ่นที่ 7 จำนวนแผ่น 15

แป่ท่อเหล็กอบสังกะสี ประเภท BS-M
ขนาด $\varnothing 3"$ @ 1.00 ม. (ตัวบนสุด)

แบบขยาย 2
ไม่แสดงมาตราส่วน

ท่อเหล็กอบสังกะสี ประเภท BS-M ขนาด $\varnothing 3"$

เหล็ก WF 200 x 100 x 156 kg



ท่อเหล็กอบสังกะสี ประเภท BS-M ขนาด $\varnothing 2"$

เหล็กกล่อง ขนาด $2" \times 2"$ หน้า 2.0 มม. @ 1.90 ม.

แผ่น MATAL SHEET หน้า 0.47 มม. (สีน้ำเงิน)

เหล็กกล่อง ขนาด $1\frac{1}{2}" \times 3"$ หน้า 2 มม.

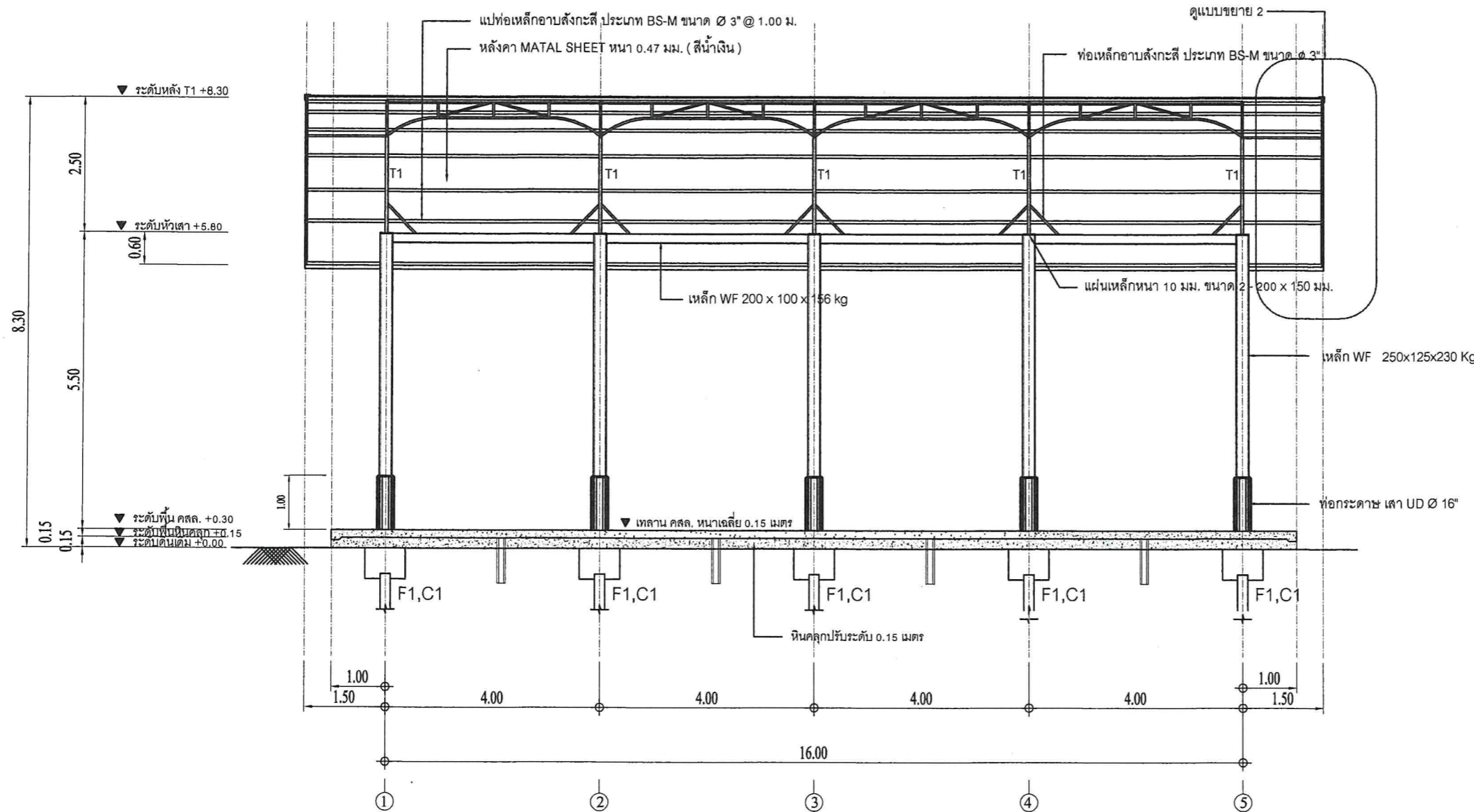
ท่อเหล็กอบสังกะสี ประเภท BS-M ขนาด $\varnothing 1\frac{1}{2}"$

T1 ดูแบบขยาย

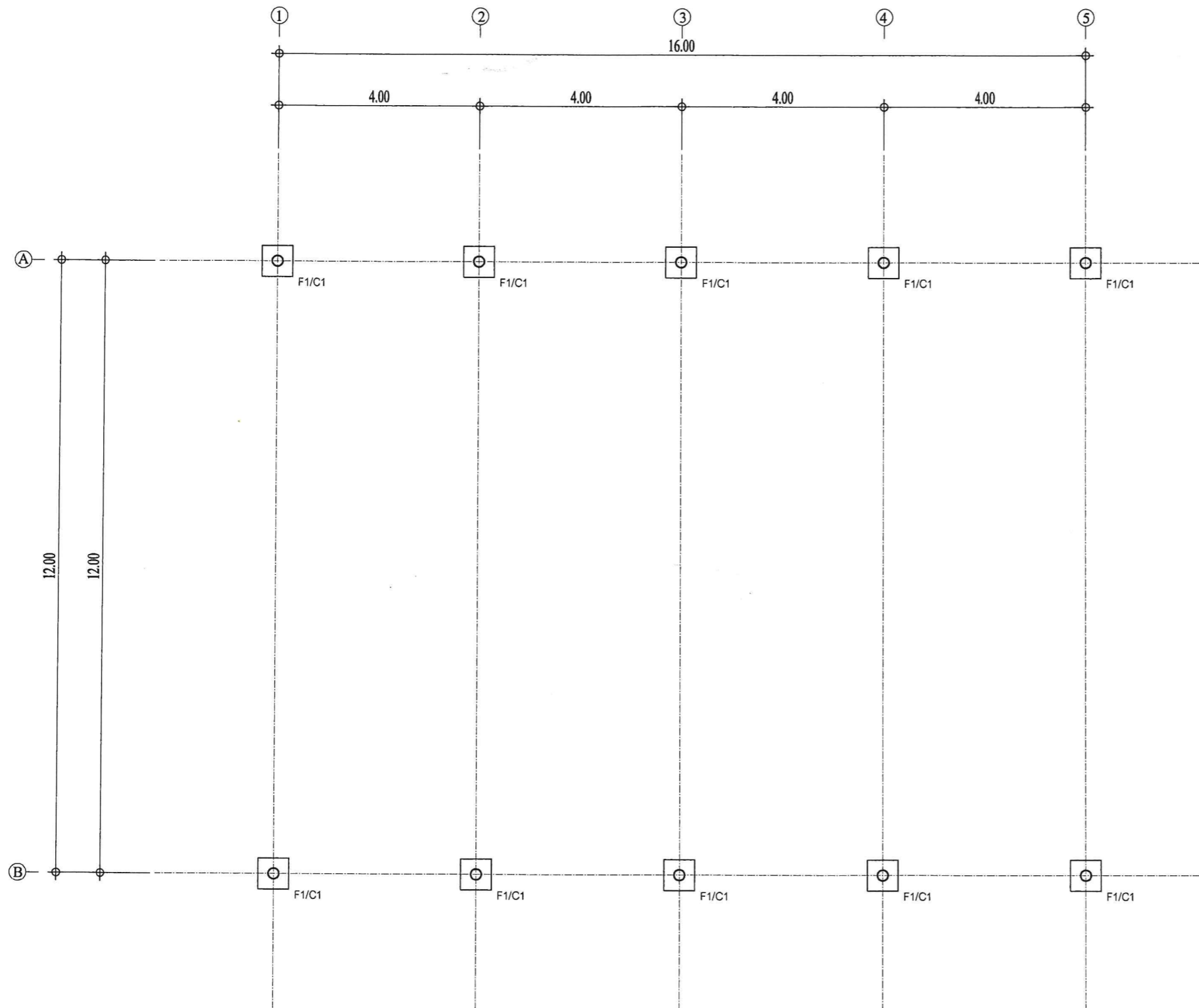
ดูแบบขยาย 1

เหล็กกล่อง ขนาด $1\frac{1}{2}" \times 3"$ หน้า 2.0 มม. @ 2.00 ม.

เหล็ก WF 250x125x230 Kg



รูปตัด A-A
มาตราส่วน 1:100



หมายเหตุ

เสาใช้เหล็ก WF 250x125x230 Kg

ฐานจากใช้เสาเข็มเจาะ Ø 0.35 เมตร รับน้ำหนักปลอดภัยได้ไม่น้อยกว่า 20,000 กิโลกรัม/ต้น

แปลนฐานราก
มาตราส่วน 1:150



องค์การบริหารส่วนตำบลนางตะเคียน
อำเภอเมืองสมุทรสงคราม จังหวัดสมุทรสงคราม

แบบ

โครงการก่อสร้างศาลาประชาคม หมู่ที่ 1

สถานที่ก่อสร้าง

หมู่ที่ 1 ต.นางตะเคียน

ผู้เขียน

(นายอัฐพล ตันเจริญ)

ผู้ช่วยช่างโยธา อบต.นางตะเคียน

ออกแบบ/ตรวจ

(นายเสด็จ งามคำ)

ช่างช่างโยชานาญงาน อบต.นางตะเคียน

ออกแบบ/ตรวจ

(นายทัศนพลชัย สมบูรณ์พุกษา)

ผอ.กองช่าง อบต.นางตะเคียน

เห็นชอบ

พ.จ.ท

(เจริญ ลมลอย)

ปลัดองค์การบริหารส่วนตำบลนางตะเคียน

อนุมัติ

(นายสมจิต จริยประเสริฐสิน)

นายกองค์การบริหารส่วนตำบลนางตะเคียน

วิศวกร

นายทองศักดิ์ คำดี

สย. 14927

วัน/เดือน/ปี

แบบเลขที่

1/2567

แผ่นที่

8

จำนวนแผ่น

15



องค์การบริหารส่วนตำบลนางตะเคียน
อำเภอเมืองสมุทรสงคราม จังหวัดสมุทรสงคราม

แบบ

โครงการก่อสร้างศาลาประชาคม หมู่ที่ 1

สถานที่ก่อสร้าง

หมู่ที่ 1 ต.นางตะเคียน

ผู้เขียน



(นายอิฐพล คันเจริญ)

ผู้ช่วยช่างโยธา อบต.นางตะเคียน

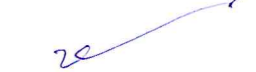
ออกแบบ/ตรวจ



(นายเสด็จ งามคำ)

ช่างโยธาชำนาญงาน อบต.นางตะเคียน

ออกแบบ/ตรวจ



(นายทัศนพลธิ์ สมบูรณ์พฤกษา)

ผอ.กองช่าง อบต.นางตะเคียน

เห็นชอบ



พ.จ.ท

(จรัญ ลมลอย)

ปลัดองค์การบริหารส่วนตำบลนางตะเคียน

อนุมัติ



(นายสมจิต จิริยประเสริฐสิน)

นายกองค์การบริหารส่วนตำบลนางตะเคียน

วิศวกร



นายทองศักดิ์ คำดี

สย. 14927

วัน/เดือน/ปี

แบบเลขที่

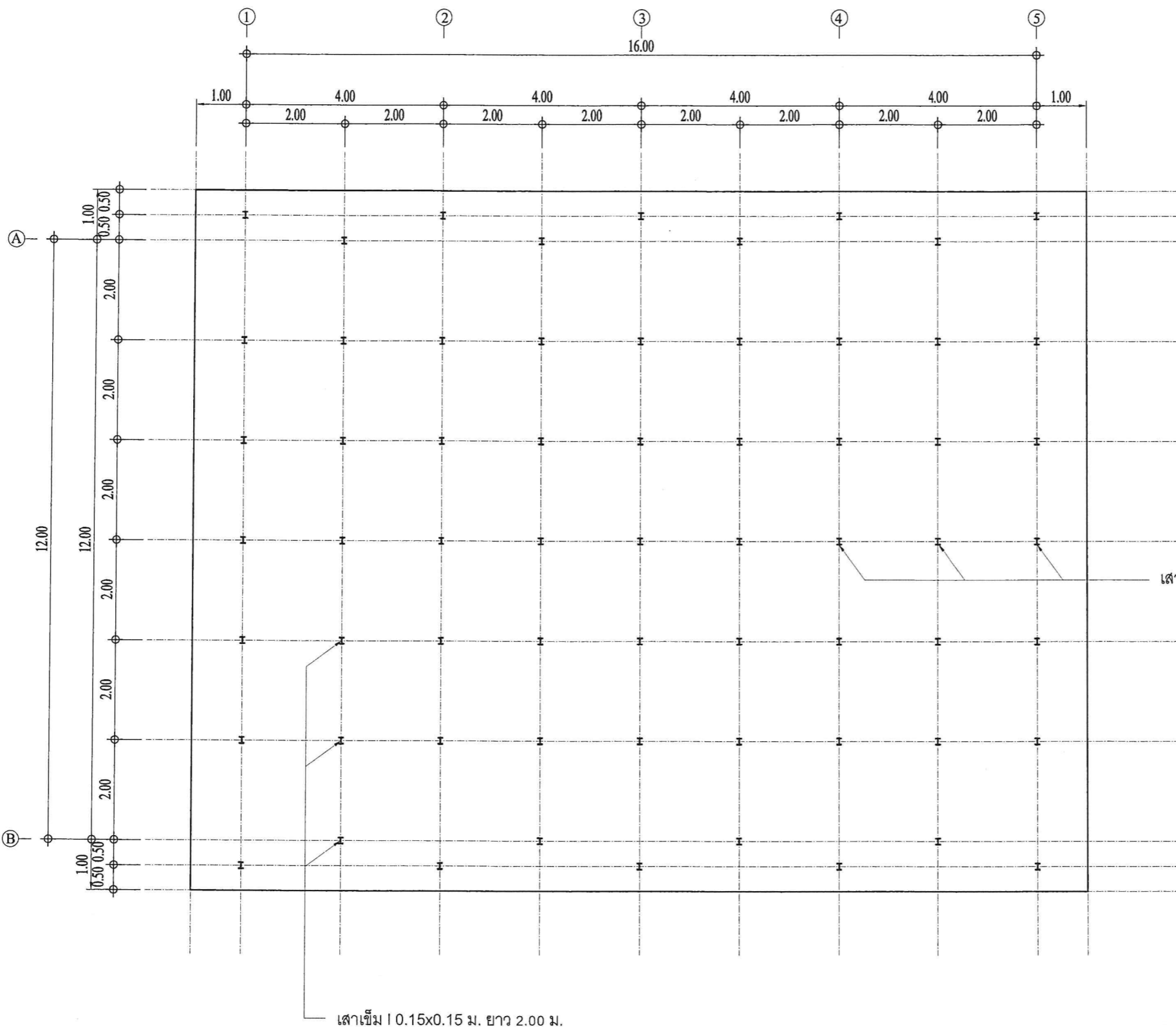
1/2567

แผ่นที่

9

จำนวนแผ่น

15



เสาเข็ม 10.15x0.15 ม. ยาว 2.00 ม.

เสาเข็ม 10.15x0.15 ม. ยาว 2.00 ม.

แปลนเสาเข็มรับพื้น คสล.
มาตราส่วน 1:100



องค์การบริหารส่วนตำบลนางตะเคียน
อำเภอเมืองสมุทรสงคราม จังหวัดสมุทรสงคราม

แบบ

โครงการก่อสร้างศาลาประชาคม หมู่ที่ 1

สถานที่ก่อสร้าง

หมู่ที่ 1 ต.นางตะเคียน

ผู้เขียน

(นายอัฐพล ตันเจริญ)
ผู้ช่วยช่างโยธา อบต.นางตะเคียน

ออกแบบ/ตรวจ

(นายเสด็จ งามคำ)
ช่างโยธานำนายงาน อบต.นางตะเคียน

ออกแบบ/ตรวจ

(นายทัศนพลนิช สมบูรณ์พฤกษา)
ผ.กองช่าง อบต.นางตะเคียน

เห็นชอบ

พ.จ.ท
(จรัญ กลมอย)
ปลัดองค์การบริหารส่วนตำบลนางตะเคียน

อนุมัติ

(นายสมจิต จิริยประเสริฐสิน)
นายกองค์การบริหารส่วนตำบลนางตะเคียน

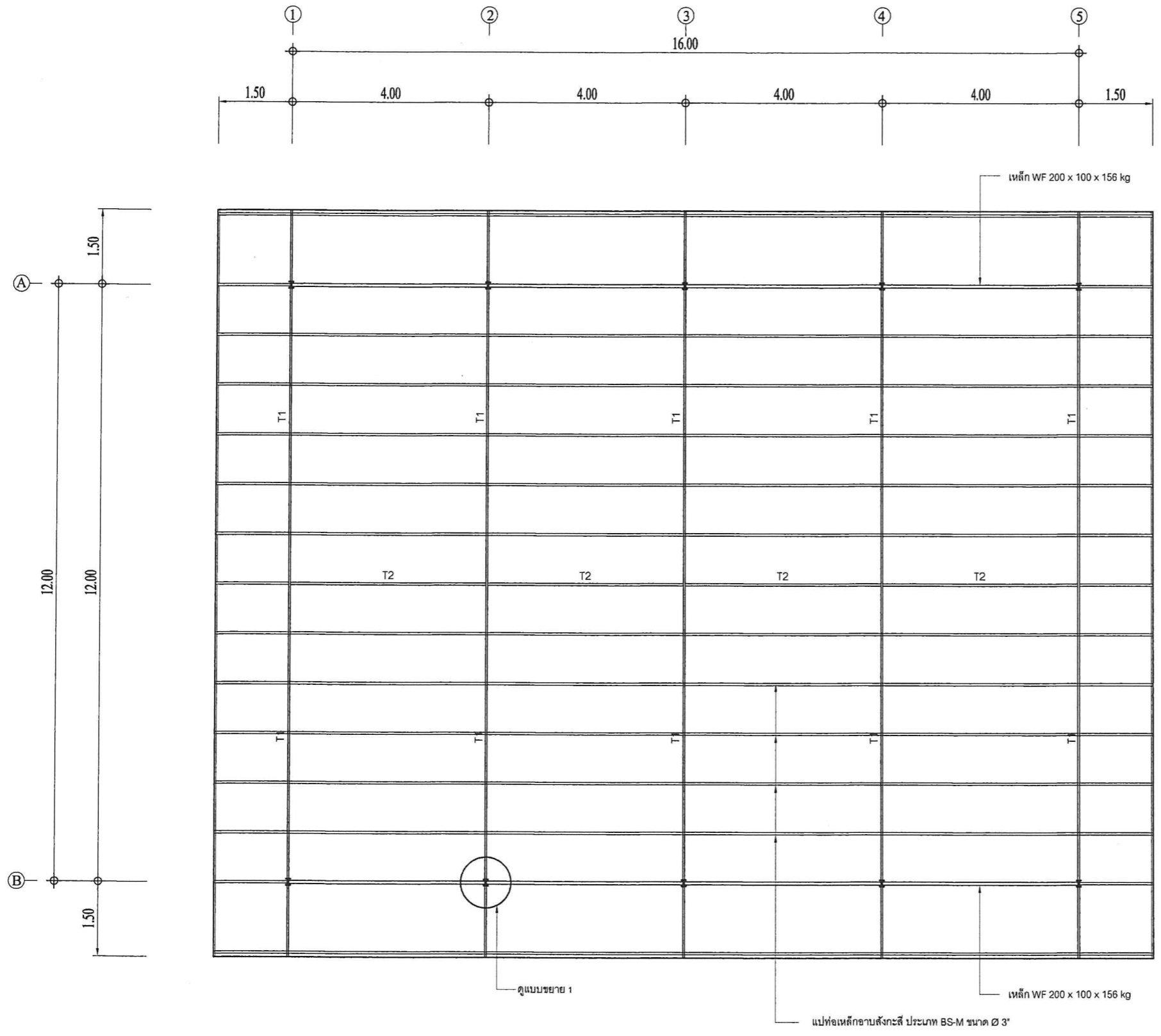
วิศวกร

นายทองศักดิ์ คำดี
สย. 14927

วัน/เดือน/ปี

แบบเลขที่ 1/2567

แผ่นที่ 10	จำนวนแผ่น 15
------------	--------------



แปลนโครงหลังคา
มาตราส่วน 1:100



องค์การบริหารส่วนตำบลนางตะเคียน
อำเภอเมืองสมุทรสงคราม จังหวัดสมุทรสงคราม

แบบ

โครงการก่อสร้างศาลาประชาคม หมู่ที่ 1

สถานที่ก่อสร้าง

หมู่ที่ 1 ต.นางตะเคียน

ผู้เขียน

(Signature)
(นายอัฐพล คันเจริญ)
ผู้ช่วยช่างโยธา อบต.นางตะเคียน

ออกแบบ/ตรวจ

(Signature)
(นายเสด็จ งามคำ)
นายช่างโยธาชำนาญงาน อบต.นางตะเคียน

ออกแบบ/ตรวจ

(Signature)
(นายทัศนพลณัช สมบูรณ์พฤกษา)
ผอ.กองช่าง อบต.นางตะเคียน

เห็นชอบ

พ.จ.ท *(Signature)*
(จรัญ ทมลอย)
ปลัดองค์การบริหารส่วนตำบลนางตะเคียน

อนุมัติ

(Signature)
(นายสมจิต จรรย์ประเสริฐสิน)
นายกองค์การบริหารส่วนตำบลนางตะเคียน

วิศวกร

(Signature)
นายทองศักดิ์ คำดี
สย. 14927

วัน/เดือน/ปี

แบบเลขที่

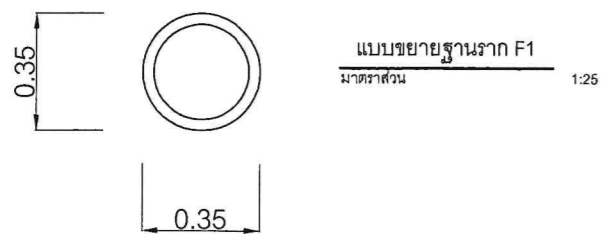
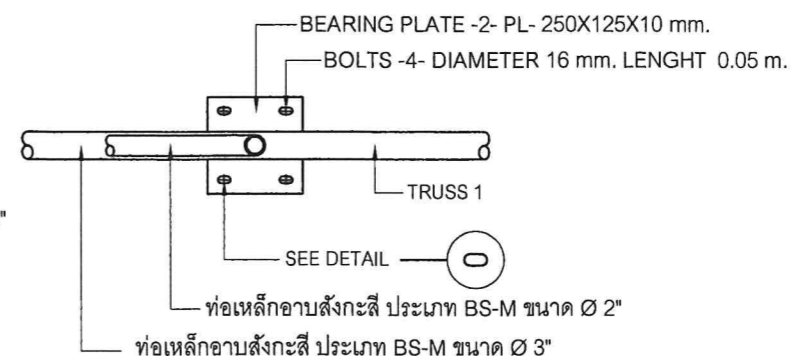
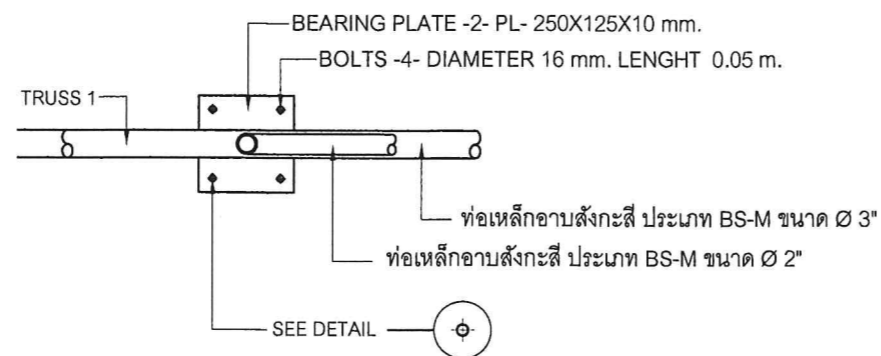
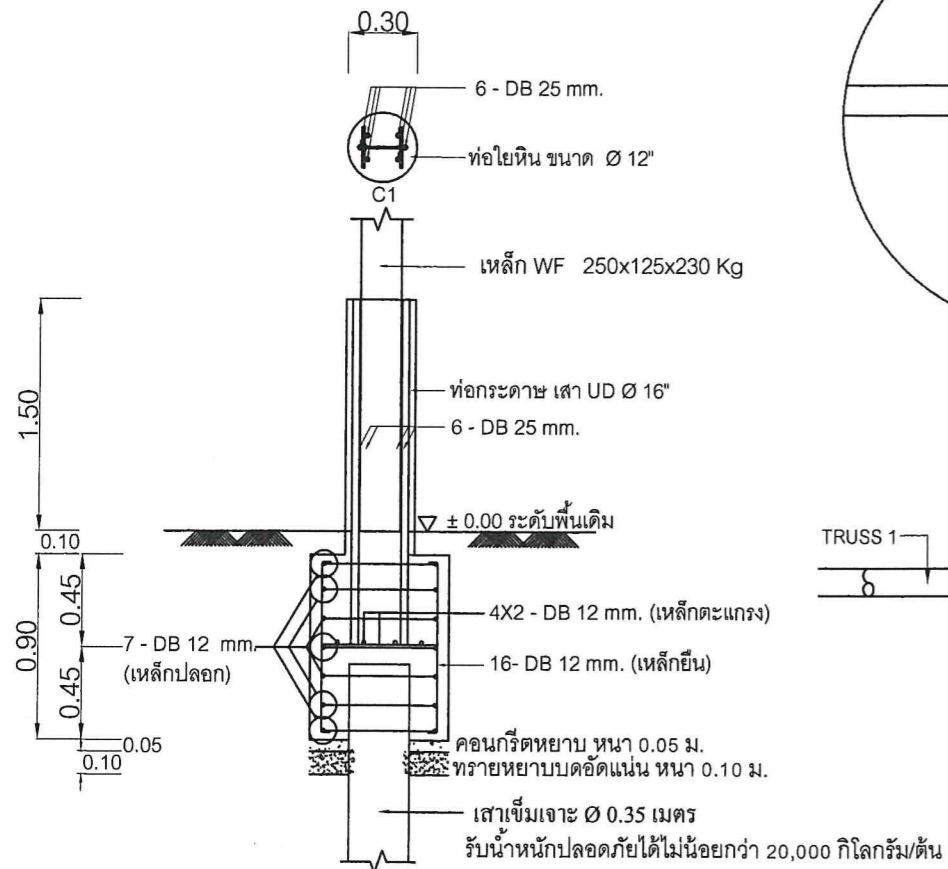
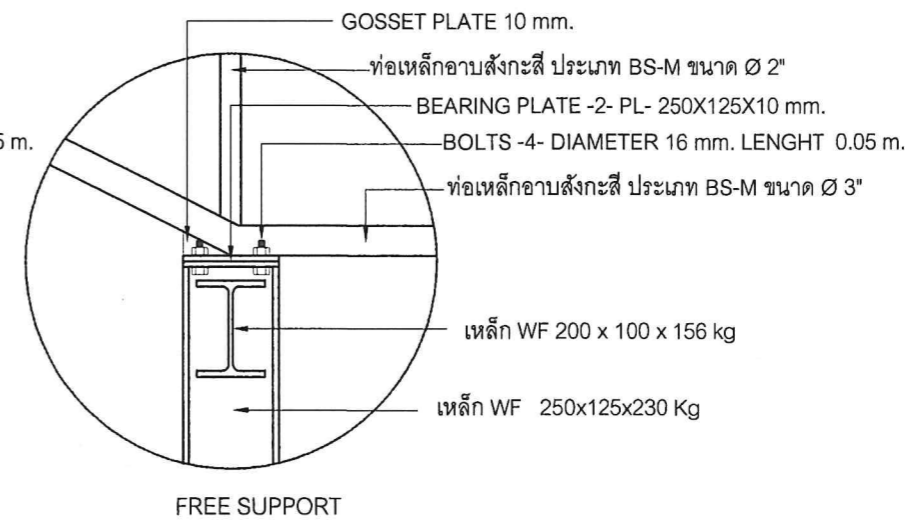
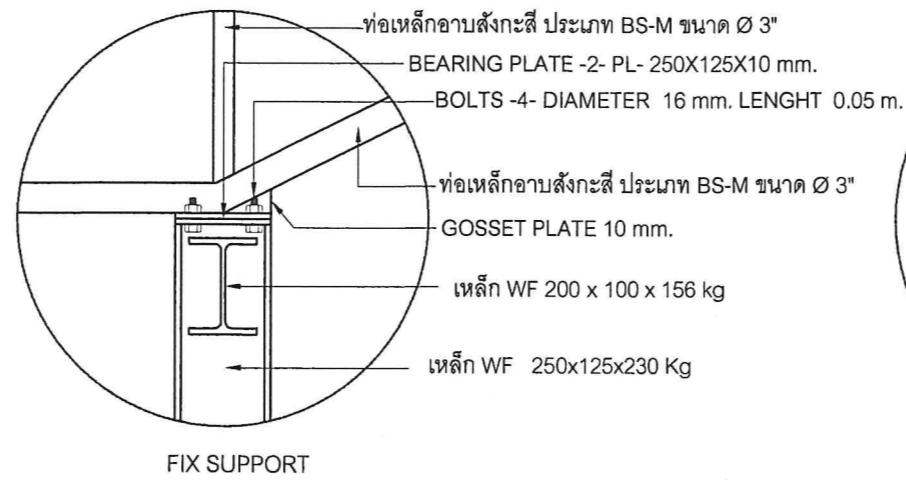
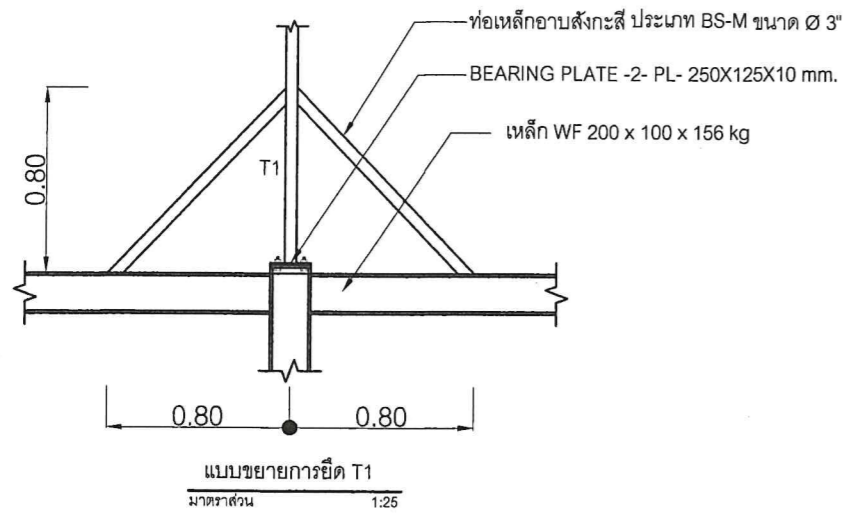
1/2567

แผ่นที่

11

จำนวนแผ่น

15



แบบขยาย 1
มาตราส่วน 1:10



องค์การบริหารส่วนตำบลนางตะเคียน
อำเภอเมืองสมุทรสงคราม จังหวัดสมุทรสงคราม

แบบ

โครงการก่อสร้างศาลาประชาคม หมู่ที่ 1

สถานที่ก่อสร้าง

หมู่ที่ 1 ต.นางตะเคียน

ผู้เขียน

(นายอัฐพล ดันเจริญ)

ผู้ช่วยช่างโยธา อบต.นางตะเคียน

ออกแบบ/ตรวจ

(นายเสด็จ งามคำ)

นายช่างโยธาชำนาญงาน อบต.นางตะเคียน

ออกแบบ/ตรวจ

(นายทัศนพลนัธ สมบูรณ์พุกษา)

ผอ.กองช่าง อบต.นางตะเคียน

เห็นชอบ

พ.จ.ท (จรัญ ลมลอย)

ปลัดองค์การบริหารส่วนตำบลนางตะเคียน

อนุมัติ

(นายสมจิต จิริประเสริฐติน)

นายกองค์การบริหารส่วนตำบลนางตะเคียน

วิศวกร

นายทองศักดิ์ คำดี

สย 14927

วัน/เดือน/ปี

แบบเลขที่

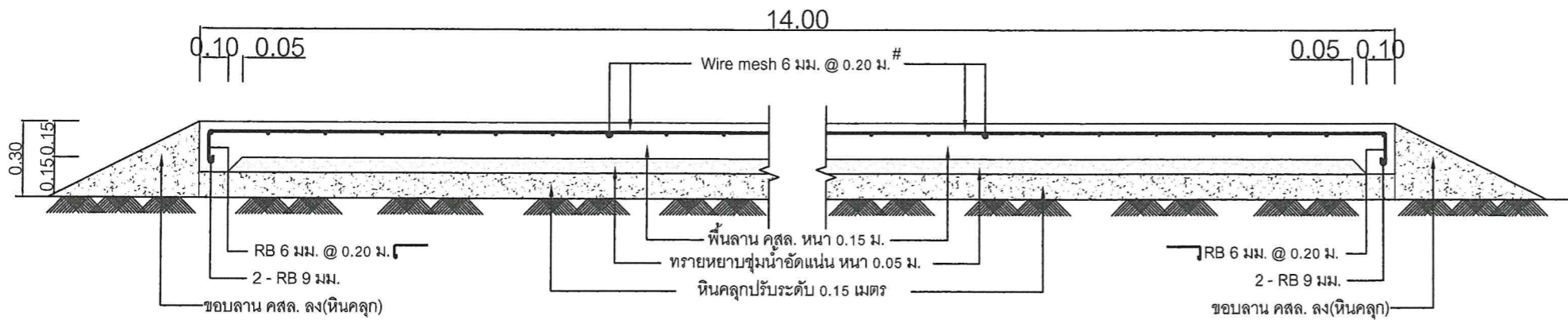
1/2567

แผ่นที่

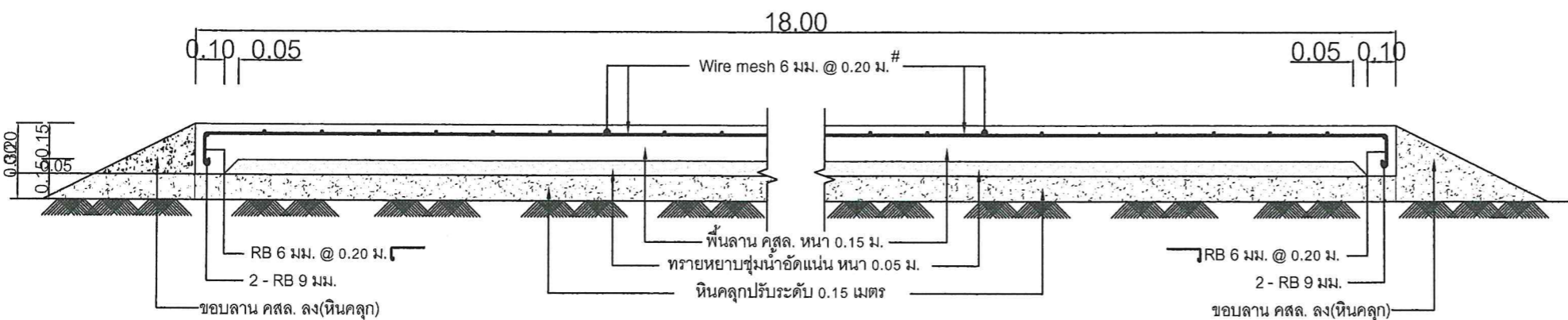
12

จำนวนแผ่น

15



รูปตัดตามขวางพื้นลาน
มาตราส่วน 1 : 25



รูปตัดตามยาวพื้นลาน
มาตราส่วน 1 : 25



องค์การบริหารส่วนตำบลนางตะเคียน
อำเภอเมืองสมุทรสงคราม จังหวัดสมุทรสงคราม

แบบ

โครงการก่อสร้างศาลาประชาคม หมู่ที่ 1

สถานที่ก่อสร้าง
หมู่ที่ 1 ต.นางตะเคียน

ผู้เขียน

(นายอัฐพล ตันเจริญ)
ผู้ช่วยช่างโยธา อบต.นางตะเคียน

ออกแบบ/ตรวจ

(นายเสด็จ งามคำ)
นายช่างโยธาชำนาญงาน อบต.นางตะเคียน

ออกแบบ/ตรวจ

(นายทัศน์พลนิช สมบูรณ์พฤกษา)
ผอ.กองช่าง อบต.นางตะเคียน

เห็นชอบ
พ.จ.ท
(จรัญ ลมลอย)
ปลัดองค์การบริหารส่วนตำบลนางตะเคียน

อนุมัติ

(นายสมจิต จิริยประเสริฐสิน)
นายกองค์การบริหารส่วนตำบลนางตะเคียน

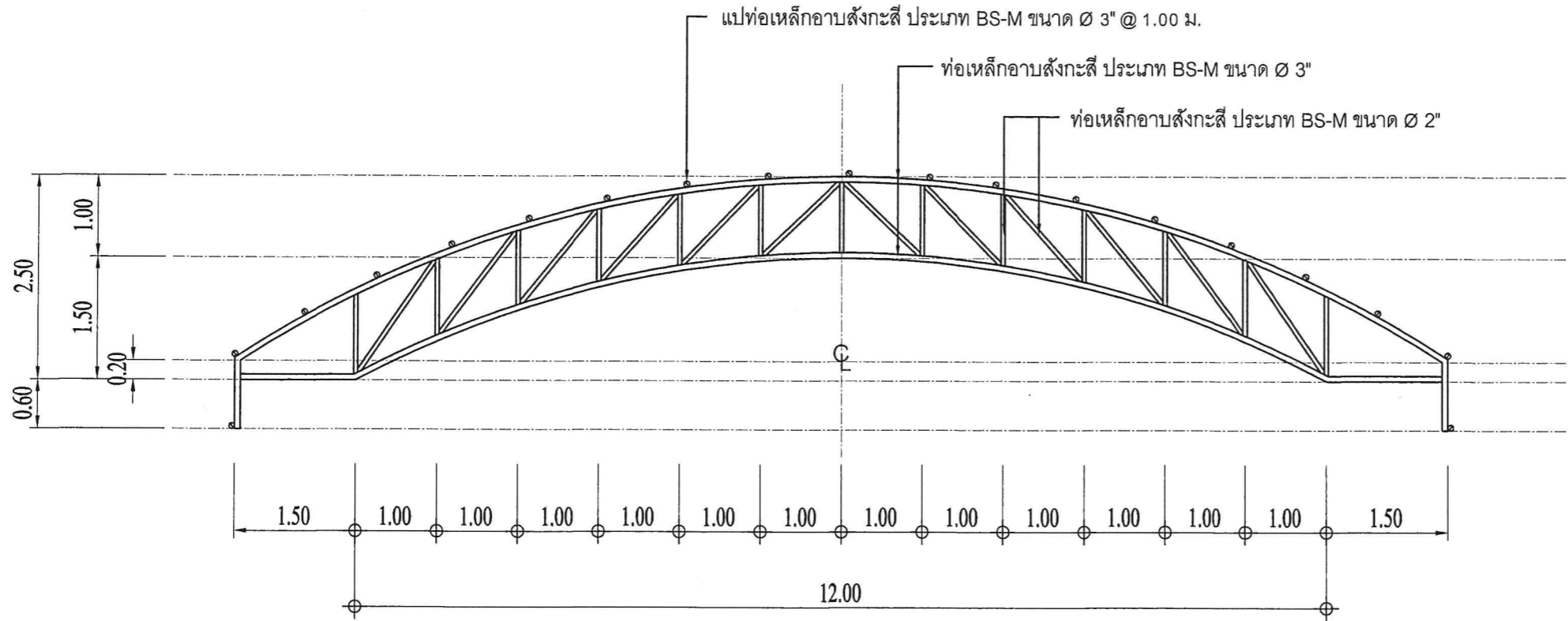
วิศวกร

นายทองศักดิ์ คำดี
สย. 14927

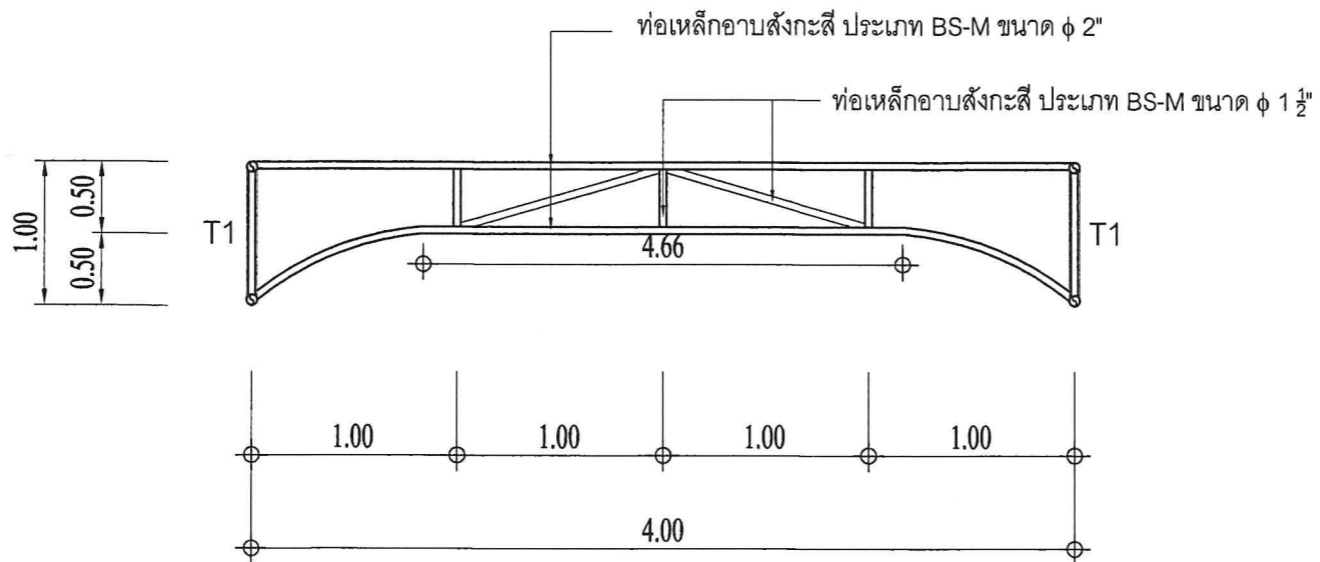
วัน/เดือน/ปี

แบบเลขที่ 1/2567

แผ่นที่ 13	จำนวนแผ่น 15
------------	--------------



ขยายโครงสร้างหลังคา T1
มาตราส่วน 1:75



ขยายโครงสร้างหลังคา T2
มาตราส่วน 1:50



องค์การบริหารส่วนตำบลนางตะเคียน
อำเภอเมืองสมุทรสงคราม จังหวัดสมุทรสงคราม

แบบ

โครงการก่อสร้างศาลาประชาคม หมู่ที่ 1

สถานที่ก่อสร้าง

หมู่ที่ 1 ต.นางตะเคียน

ผู้เขียน

(นายอัฐพล คั่นเจริญ)

ผู้ช่วยช่างโยธา อบต.นางตะเคียน

ออกแบบ/ตรวจ

(นายเสด็จ งามคำ)

ช่างโยธานาช่างงาน อบต.นางตะเคียน

ออกแบบ/ตรวจ

(นายทัศนพลนิช สมบูรณ์พฤกษา)

ผอ.กองช่าง อบต.นางตะเคียน

เห็นชอบ

พ.จ.ท

(เจริญ ลมลอย)

ปลัดองค์การบริหารส่วนตำบลนางตะเคียน

อนุมัติ

(นายสมจิต จริยะประเสริฐสิน)

นายกองค์การบริหารส่วนตำบลนางตะเคียน

วิศวกร

นายทองศักดิ์ คำดี

สย. 14927

วัน/เดือน/ปี

แบบเลขที่

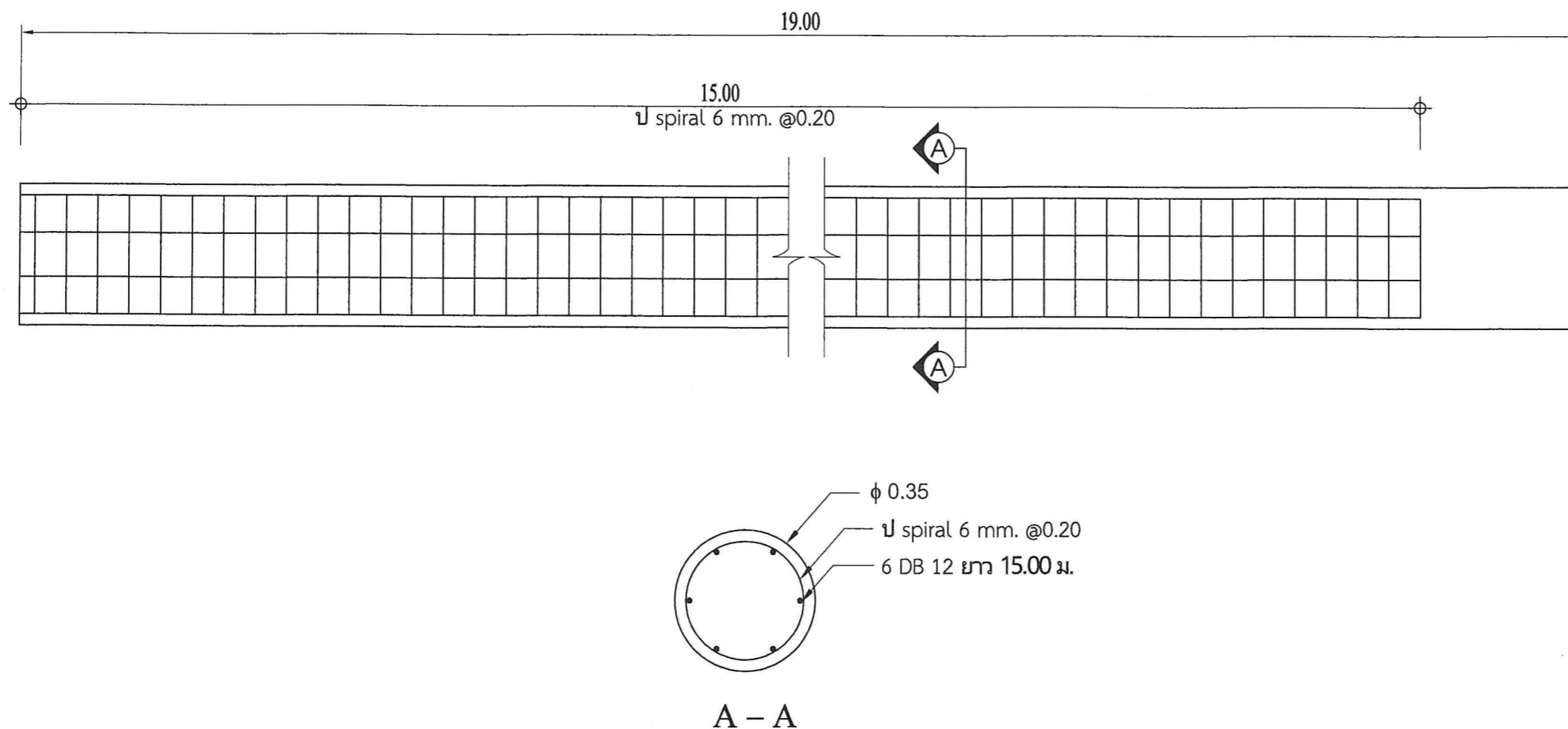
1/2567

แผ่นที่

14

จำนวนแผ่น

15



หมายเหตุ

1. ใช้ปูนซีเมนต์ปอร์ตแลนด์ประเภทที่ 1
2. คอนกรีตผสมเสร็จกำลังอัด 240 Ksg. ที่อายุ 28 วัน
3. ใช้วัสดุไม่น้อยกว่าร้อยละ 60 และการใช้เหล็กไม่น้อยกว่าร้อยละ 90 ที่ผลิตภายในประเทศ



องค์การบริหารส่วนตำบลนางตะเคียน
อำเภอเมืองสมุทรสงคราม จังหวัดสมุทรสงคราม

แบบ

โครงการก่อสร้างศาลาประชาคม หมู่ที่ 1

สถานที่ก่อสร้าง

หมู่ที่ 1 ต.นางตะเคียน

ผู้เขียน

(นายอัฐพล ตันเจริญ)

ผู้ช่วยช่างโยธา อบต.นางตะเคียน

ออกแบบ/ตรวจ

(นายเสด็จ งามคำ)

นายช่างโยธาชำนาญงาน อบต.นางตะเคียน

ออกแบบ/ตรวจ

(นายทัศนพลนิช สมบูรณ์พฤกษา)

ผอ.กองช่าง อบต.นางตะเคียน

เห็นชอบ

พ.จ.ท (เจริญ ลมลอย)

ปลัดองค์การบริหารส่วนตำบลนางตะเคียน

อนุมัติ

(นายสมจิต จริยประเสริฐสิน)

นายกองค์การบริหารส่วนตำบลนางตะเคียน

วิศวกร

นายทองศักดิ์ คำดี

สย. 14927

วัน/เดือน/ปี

แบบเลขที่

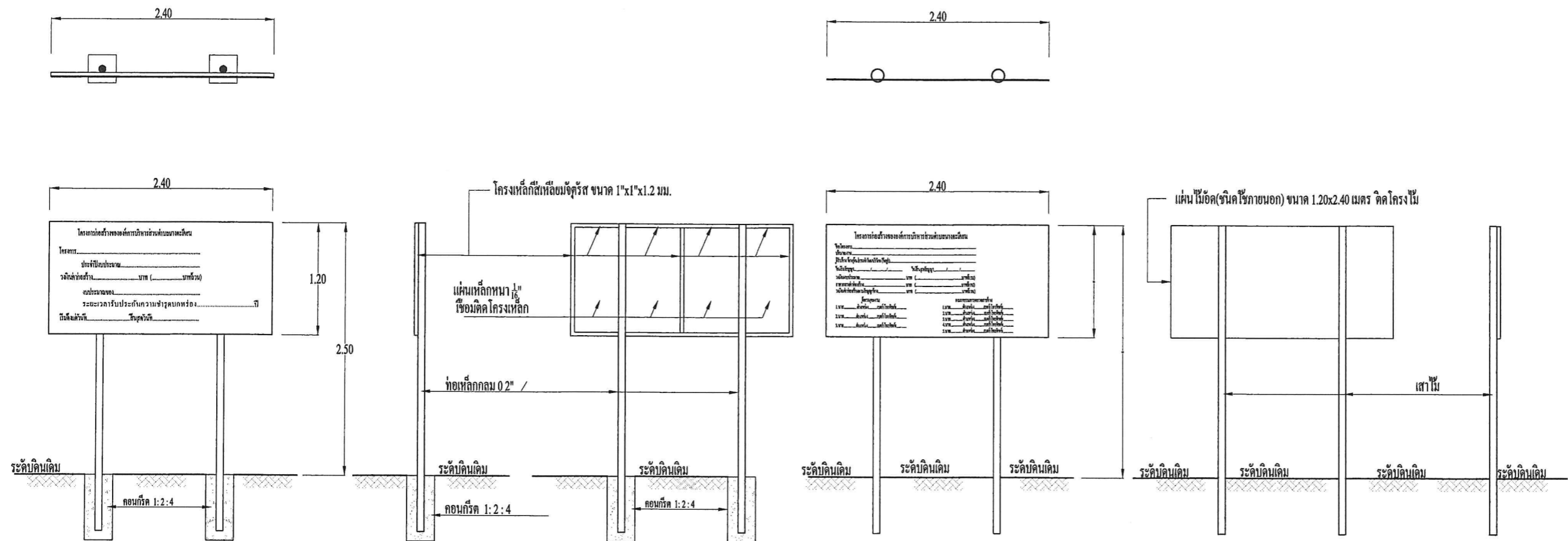
1/2567

แผ่นที่

15

จำนวนแผ่น

15



รูปด้านหน้า 1:50

รูปด้านข้าง 1:50

รูปด้านหลัง 1:50

รูปด้านหน้า 1:50

รูปด้านหลัง 1:50

รูปด้านข้าง 1:50

รูปป้ายโครงการถาวร

รายการประกอบแบบป้ายมาตรฐาน(ถาวร)สำหรับโครงการของ อบต.นางตะเคียน

1. เสาและพื้นทาสีเขียวทั้ง 2 ด้าน ใช้สีน้ำมันและก่อนทาสีจริงให้ทาสีกันสนิมก่อน 2 ครั้ง
2. ตัวหนังสือสีขาว (รายละเอียดคงปรากฏในป้าย) ขนาดตัวหนังสือกำหนดตามความเหมาะสม
3. จุดติดตั้งป้ายกำหนดตามความเหมาะสม โดยสามารถมองเห็นชัดเจนและอยู่ในเขตพื้นที่ของช่างควบคุมงาน

หมายเหตุ มิติต่างๆแสดงหน่วยเป็นเมตรนอกเหนือระบุไว้เป็นอย่างอื่น

รูปป้ายโครงการชั่วคราว

รายการประกอบแบบป้ายมาตรฐาน(ชั่วคราว)สำหรับโครงการของ อบต.นางตะเคียน

1. พื้นทาสีเขียวทั้ง 1 ด้าน
2. ตัวหนังสือสีขาว (รายละเอียดคงปรากฏในป้าย) ขนาดตัวหนังสือกำหนดตามความเหมาะสม
3. จุดติดตั้งป้ายกำหนดตามความเหมาะสม โดยสามารถมองเห็นชัดเจนและอยู่ในเขตพื้นที่ของช่างควบคุมงาน

หมายเหตุ มิติต่างๆแสดงหน่วยเป็นเมตรนอกเหนือระบุไว้เป็นอย่างอื่น